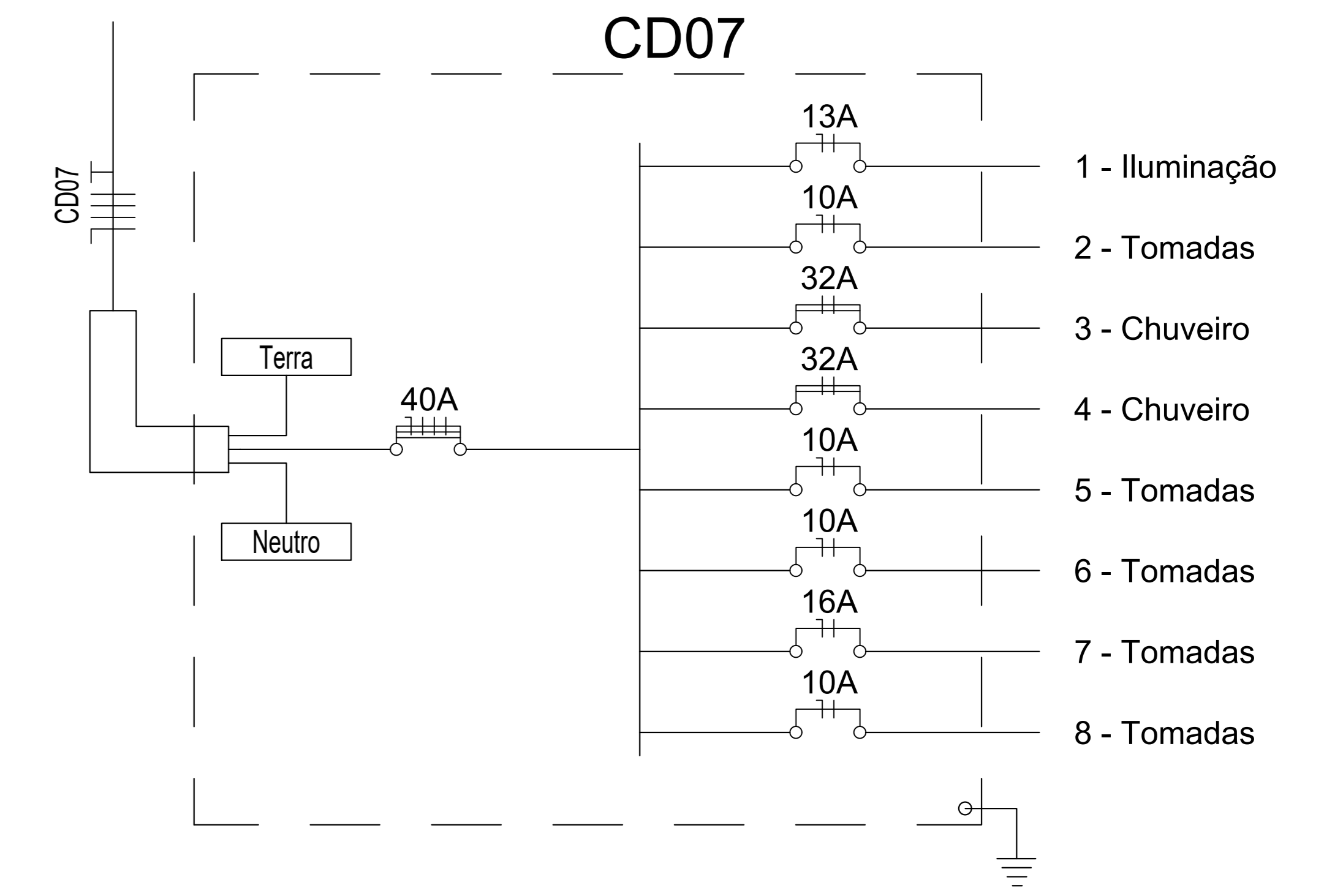
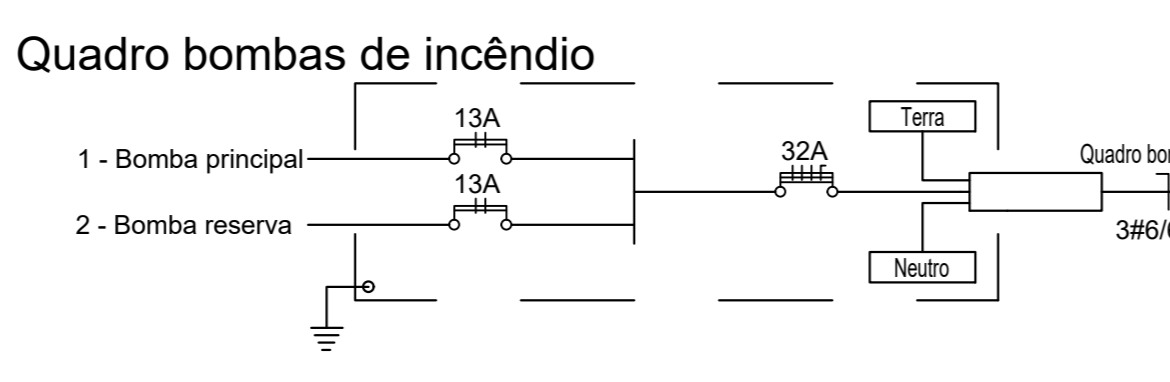
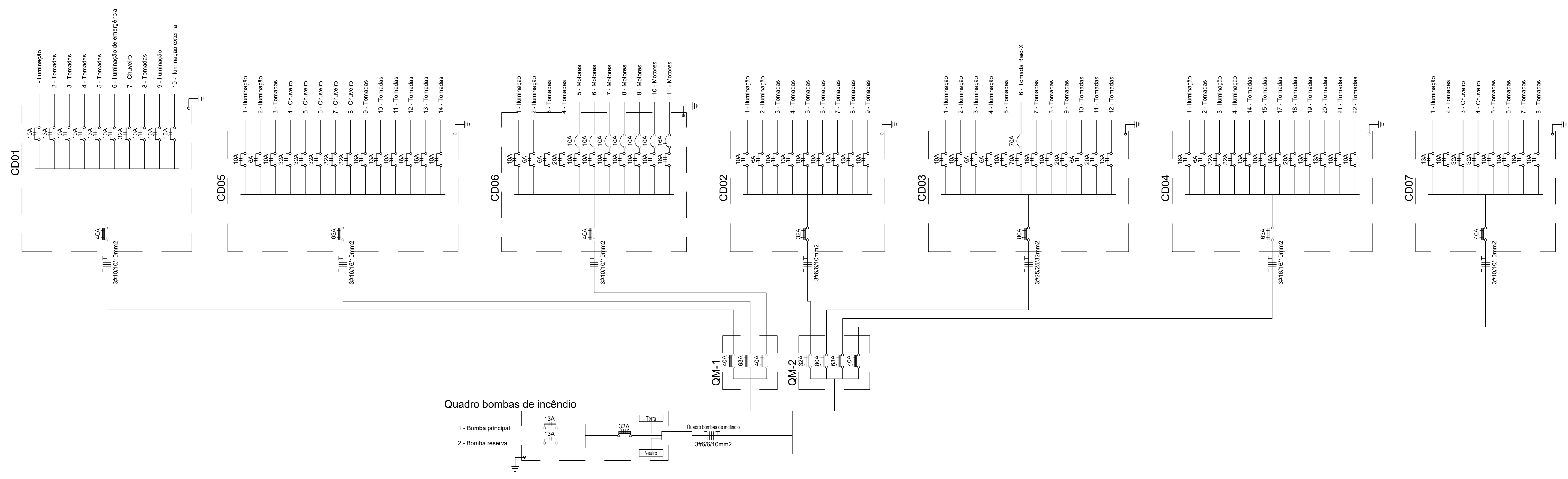
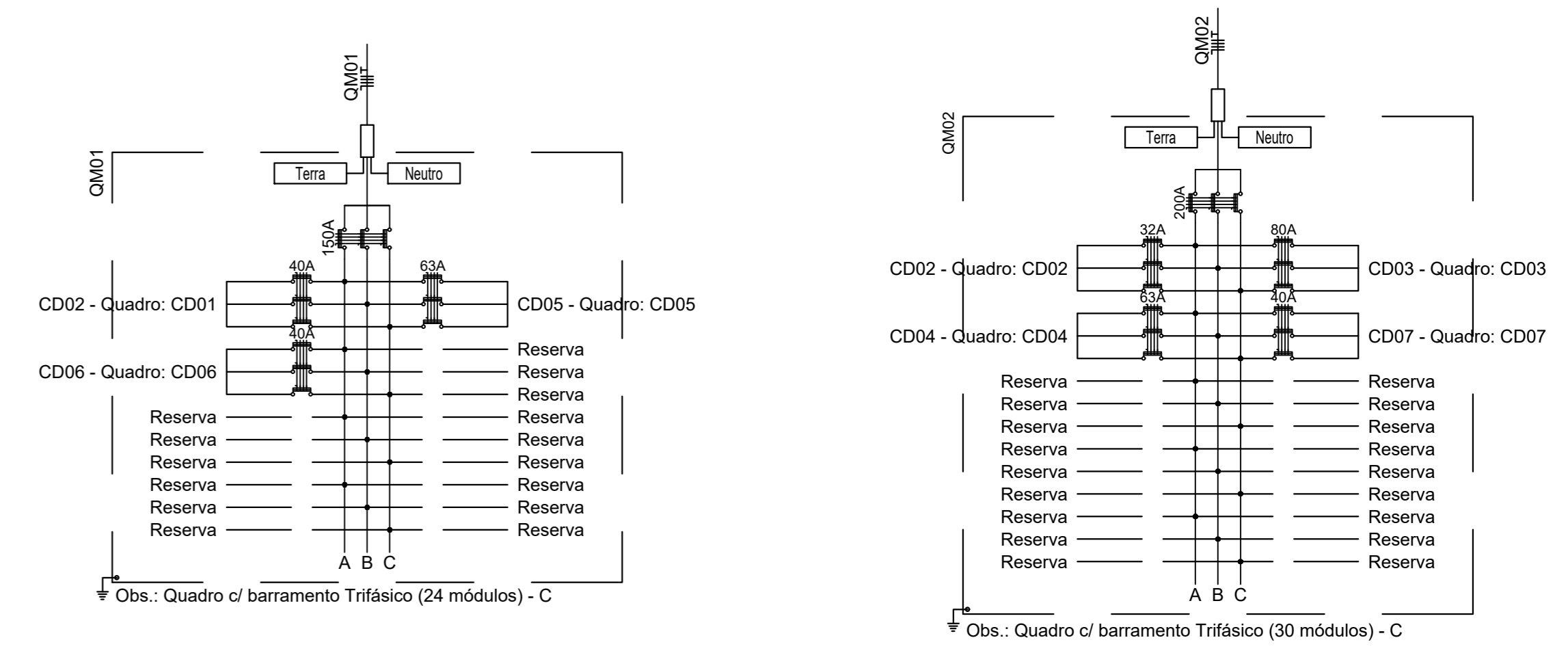


Quadro de Cargas																					
CD07																					
Circ.	Descrição	Iluminação					Tomadas			Chuveiro	Outros	Pot. W	Pot. V.A	Demanda (%)	Fat. Pot.	Corr. A	Fases	Prot. A	Cond. mm2	Fases ABC	Obs.
		7.5W	24x1W	4x10W	60W	60x1W	60W	100W	300W												
1	Iluminação	2	2	6	2	14					1263.0	1329.5	84.14%	0.95	10.47	1	13A	2.5	A	Obs.:	
2	Tomadas						9				540.2	675.3	69.57%	0.80	5.32	1	10A	2.5	B	Obs.:	
3	Chuveiro								1		6000.0	6000.0	68%	1.00	27.27	2	32A	10	CA	Obs.:	
4	Chuveiro								1		6000.0	6000.0	68%	1.00	27.27	2	32A	10	BC	Obs.:	
5	Tomadas									8	800.0	1000.0	69.57%	0.80	7.87	1	10A	2.5	A	Obs.:	
6	Tomadas									8	800.0	1000.0	69.57%	0.80	7.87	1	10A	2.5	A	Obs.:	
7	Tomadas						2	4			1400.0	1750.0	69.57%	0.80	13.78	1	16A	6	B	Obs.:	
8	Tomadas						3	2			900.0	1125.0	69.57%	0.80	8.86	1	10A	2.5	B	Obs.:	
RES.	Circuito Reserva																			-	
RES.	Circuito Reserva																			-	
RES.	Circuito Reserva																			-	
Total		2	2	6	2	14	9	21	6	2	17703.2	18879.7									
Aliment.	C=10m QT=2%										13640.0	14557.5	100%	0.94	38.30	3	40A	10	ABC	-	
Potência Total (17703.2 W) (18879.7 V.A) Potência Demandada: 77.05% (13640.0 W) (14557.5 V.A)																					
Corrente nas Fases: A=38.3A B=38.0A C=37.1A																					



Quadro	Potência(V.A)		Comprimento (m)	Corrente (A)	Proteção (A)	Dimensionado (Cap.Corr.) (Q.Tensão)	Projetado		
	Instalada	Demandada					Fiação[F/N/T](mm2)	Tubulação(")	
CD02	13075.8	100%	13075.8	15.00	34.3	3P-40A	6	3#10/10/10	1.1/4"
CD02	6844.6	100%	6844.6	25.00	18.0	3P-32A	6	3#6/6/10	1.1/4"
CD03	23379.9	100%	23379.9	20.00	61.4	3P-80A	16	3#25/25/32	1.1/2"
CD04	17143.9	100%	17143.9	35.00	45.0	3P-63A	10	3#16/16/10	1.1/4"
CD05	22075.1	100%	22075.1	10.00	57.9	3P-63A	16	3#16/16/10	1.1/4"
CD06	10389.7	100%	10389.7	20.00	27.3	3P-40A	4	3#10/10/10	1.1/4"
CD07	14557.5	100%	14557.5	10.00	38.2	3P-40A	10	3#10/10/10	1.1/4"
QUADRO GERAL	107466.4	100%	107466.4	10.00	282.1	3P-350A	240	3#240/240/120	4"



Prefeitura Municipal de Pouso Alegre

EMPRESAMENTO

UNIDADE DE PRONTO ATENDIMENTO

ENDERECO: RUA COMENDADOR JOSÉ GARCIA, POUSO ALEGRE - MINAS GERAIS

ABRILHO: PROJETO EXECUTIVO DE INSTALAÇÃO ELÉTRICA QUADRO DE CARGAS E DIAGRAMA UNIFILAR

DATA: 10/06/2018

PROJETO

TAPEPE

UNIFEI
Universidade Federal de Itajubá

GERENTE DE PROJETOS: DENIS DE SOUZA SILVA

COORDENAÇÃO DE PROJETOS: GERALDO LÚCIO TIAGO FILHO

RESPONSÁVEL TÉCNICO: ENG. ELETRICISTA ADRIANO M. CAMPOS

DESENHO: EDUARDO MANUEL DE MORAIS NETO, FRANCISCO CHICHONE NETO, VINÍCIUS SILVEIRA FORMIGA, WILLIAN BARROCEL LARI

CREA: MG 22.588/D

CREA: MG 147.902/D

UNIDADE DE PRONTO ATENDIMENTO

RUA COMENDADOR JOSÉ GARCIA, POUSO ALEGRE - MINAS GERAIS

PROJETO EXECUTIVO DE INSTALAÇÃO ELÉTRICA QUADRO DE CARGAS E DIAGRAMA UNIFILAR

DATA: 10/06/2018

GERENTE DE PROJETOS: DENIS DE SOUZA SILVA

COORDENAÇÃO DE PROJETOS: GERALDO LÚCIO TIAGO FILHO

RESPONSÁVEL TÉCNICO: ENG. ELETRICISTA ADRIANO M. CAMPOS

DESENHO: EDUARDO MANUEL DE MORAIS NETO, FRANCISCO CHICHONE NETO, VINÍCIUS SILVEIRA FORMIGA, WILLIAN BARROCEL LARI

CREA: MG 22.588/D

CREA: MG 147.902/D

UNIDADE DE PRONTO ATENDIMENTO

RUA COMENDADOR JOSÉ GARCIA, POUSO ALEGRE - MINAS GERAIS

PROJETO EXECUTIVO DE INSTALAÇÃO ELÉTRICA QUADRO DE CARGAS E DIAGRAMA UNIFILAR

DATA: 10/06/2018

GERENTE DE PROJETOS: DENIS DE SOUZA SILVA

COORDENAÇÃO DE PROJETOS: GERALDO LÚCIO TIAGO FILHO

RESPONSÁVEL TÉCNICO: ENG. ELETRICISTA ADRIANO M. CAMPOS

DESENHO: EDUARDO MANUEL DE MORAIS NETO, FRANCISCO CHICHONE NETO, VINÍCIUS SILVEIRA FORMIGA, WILLIAN BARROCEL LARI

CREA: MG 22.588/D

CREA: MG 147.902/D

UNIDADE DE PRONTO ATENDIMENTO

RUA COMENDADOR JOSÉ GARCIA, POUSO ALEGRE - MINAS GERAIS

PROJETO EXECUTIVO DE INSTALAÇÃO ELÉTRICA QUADRO DE CARGAS E DIAGRAMA UNIFILAR

DATA: 10/06/2018

GERENTE DE PROJETOS: DENIS DE SOUZA SILVA

COORDENAÇÃO DE PROJETOS: GERALDO LÚCIO TIAGO FILHO

RESPONSÁVEL TÉCNICO: ENG. ELETRICISTA ADRIANO M. CAMPOS

DESENHO: EDUARDO MANUEL DE MORAIS NETO, FRANCISCO CHICHONE NETO, VINÍCIUS SILVEIRA FORMIGA, WILLIAN BARROCEL LARI

CREA: MG 22.588/D

CREA: MG 147.902/D